

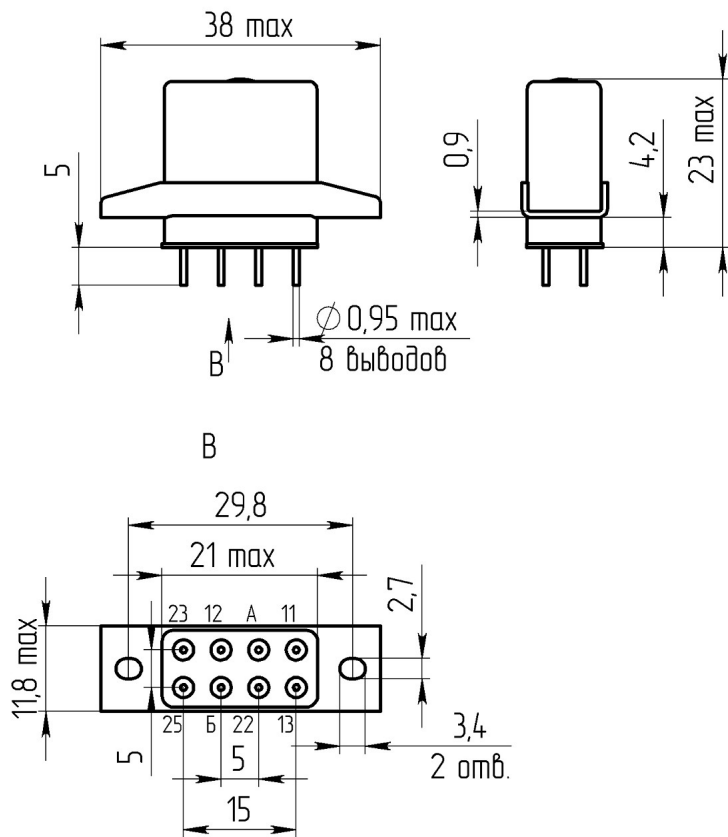


83

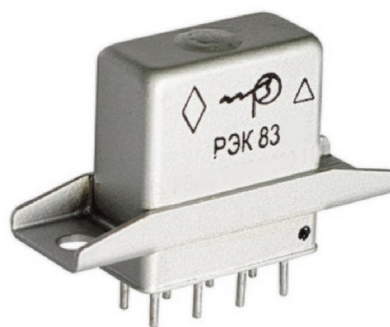
.647611.020-17

.647611.020

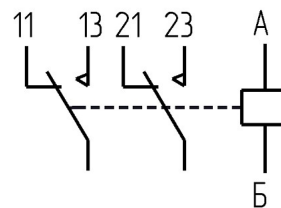
Габаритные и установочные размеры



Внешний вид



Электрическая принципиальная схема



83

83

Степень герм. не более, $\text{м}^3 \cdot \text{Па} \cdot \text{с}^{-1}$

$1,33 \cdot 10^{-9}$

/

0,15; 10/ 99,9

, ,

21

,

12

,

160 ± 16

, ,

6,5

, ,

0,8



"

"

83

.647611.020-17

.647611.020

, ,

8

, ,

7

,

0,15

, , ,

500

, , , ,

1000

34

,

5

,

115

,

0,5

,

100000

,

, °C

-65 + 125

, g

75

20 g 1 2000

500 g 9

75g

от 1,33 · 10⁻⁶ до 304000

,

25

,